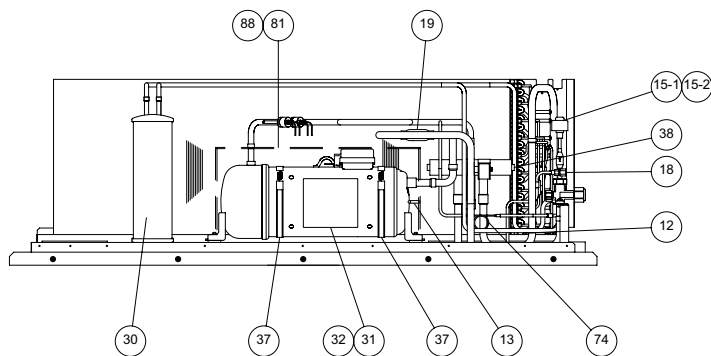
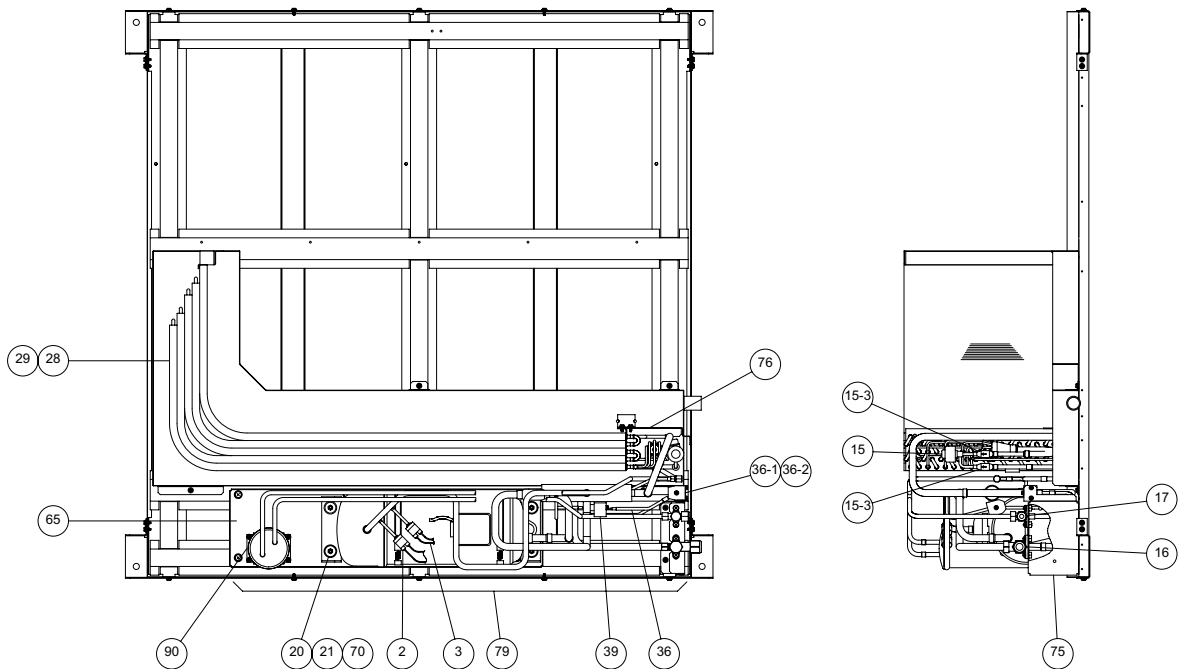
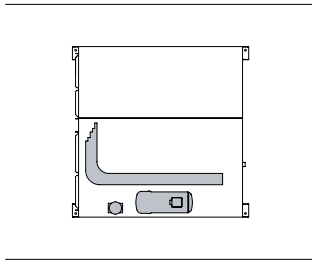
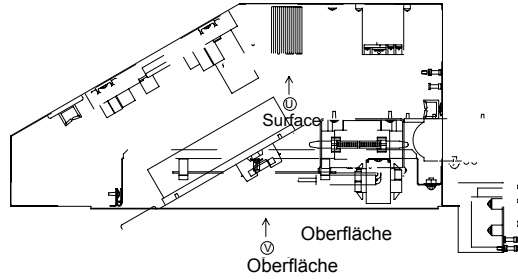
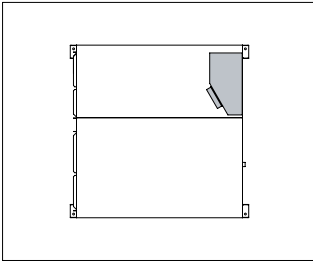


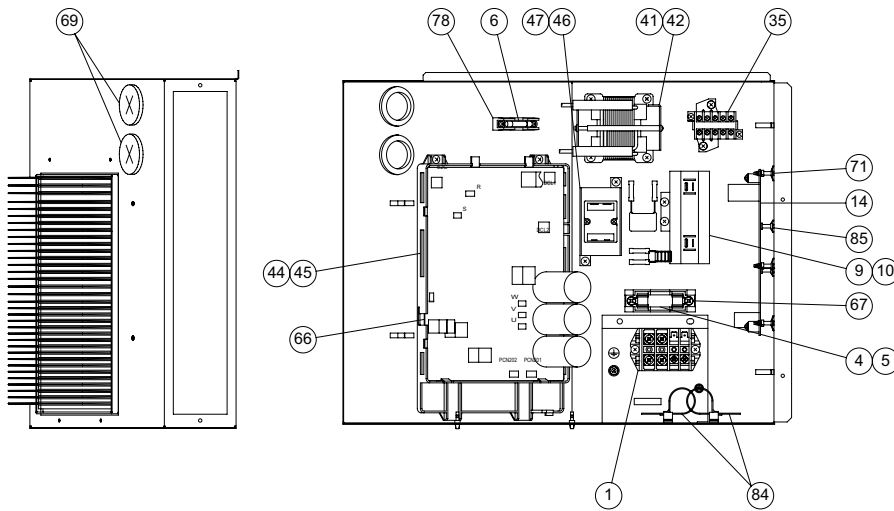
Nr.	Beschreibung	Teile-Nr.	PRODUKTCODE		Bemerkungen
			MODELL NAME		
			7E340005	7E340008	
			RASC-3HVRNE, 1N~ 230V 50Hz	RASC-5HVRNE, 1N~ 230V 50Hz	
1	Anschlussleiste	E01818	1	1	
2	Kabelsatz PS	E01958	1	1	PSH (Hochdruckschalter)
3	Kabelsatz PSC	E01959	1	1	PSC (Druckschaltersteuerung)
4	Sicherung	P24776	1		40A
5	Sicherung	P24728		1	50A
6	Sicherung	E01960	1	1	10A
7	Schaltplan	E01961		1	Montage (Komponenten + Kabelsatz + Stahlplatten)
8	Schaltplan	E01962	1		Montage (Komponenten + Kabelsatz + Stahlplatten)
9	Kondensator	P20444	1		18µF
10	Kondensator	P22531		1	30µF
11	Thermistor	P22520	1	1	TA
12	Thermistor	P23507	1	1	TE
13	Thermistor	P22573	1	1	TD
14	Störschutzfilter	P26446	1	1	
15	EVO-Baugruppe	E01963	1	1	
15-1	Expansionsventil	P24691	1	1	
15-2	EXPV-Spule	P24655	1	1	
15-3	Sieb	P25037	2	2	
16	S Ventil 5/8	E01964	1	1	Gasleitung
17	S Ventil 3/8	E01525	1	1	Flüssigkeitsleitung
18	Prüfung JA	P25044	1	1	
19	Sieb	P24398	1	1	
20	V-P Gummi 1	P17308	4	4	
21	V-P Gummi 2	P13109	4	4	
22	Schutznetz 1	E01965	1	1	Einlass
23	Schutznetz 2	E01966	1	1	Auslass
24	Lüfterbaugruppe L	E01846	1	1	Lüftergehäuse + Lüfter (links)
25	Lüfterbaugruppe V	E01843	1	1	Lüftergehäuse + Lüfter (rechts)
26	Lüfter	E01967		1	Montage
27	Lüfter	E01968	1		Montage
28	Kondensator	E01969		1	Montage
29	Kondensator	E01970	1		Montage
30	L-Tank	E01971	1	1	Montage
31	Kompressor	E01972	1		E305ALD-27A2
32	Kompressor	E01973		1	E405ALD-36A2
33	Lüftermotor	E01974		1	GS 950W, 4P
34	Lüftermotor	E01975	1		GS 350W, 4P
35	Magnetschalter	P24721	1	1	
36	SV-Baugruppe	E01976	1	1	
36-1	Gehäuse	P25246	1	1	Magnetventil
36-2	Kablesatz Spule 20	E02017	1	1	SVA (Magnetventilspule)
37	C-Heizer	E01977	2	2	
38	4-Wege-Ventil	P26337	1	1	Umschaltventil



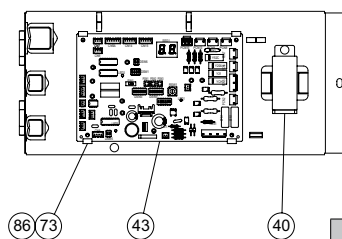
Nr.	Beschreibung	Bemerkungen
39	Kablesatz Spule 21	RVR (Umschaltventilspule)
40	Transformator	TF
41	Drosselspule	DCL
42	Drosselspule	DCL
43	Leiterplatte	Hauptgerät (PO052 Baugruppe)
44	Inverter Lamellenbaugruppe	DIP IPM 25A (PV051 Baugruppe)
45	Inverter Lamellenbaugruppe	DIP IPM 17A (PV051 Baugruppe)
46	SSR	
47	Kühlrippe	
48	Schwimmerschalter	
49	Abflusswanne	
50	Baugruppe seitliche Abdeckungen 1	Montage
51	Baugruppe seitliche Abdeckungen 3	Montage
52	Baugruppe seitliche Abdeckungen 2	Montage
53	Schaltkastenbaugruppe	Montage
54	U-Abdeckung 2	Montage
55	Lüfterabdeckung	Montage
56	Baugruppe seitliche Verankerungsabdeckungen	Montage
57	Baugruppe Ventil-Abdeckungen 1	Montage
58	Baugruppe Ventil-Abdeckungen 2	Montage
59	Kabelabdeckung	
60	Baugruppe Eckabdeckung	Montage
61	B-Gitterbaugruppe	Montage
62	Baugruppe U-Abdeckungen 1	Montage
63	Baugruppe Ansaugabdeckungen 1	Montage
64	Baugruppe Untere Abdeckung	Montage
65	Komp.-Platte	
66	Thermistor	Für Inverter
67	Sicherungshalter	
68	Griff	
69	Gummihülse	
70	Spezialmutter	
71	Abstandhalter KGPS	
72	Lüfter-Trennplatte	
73	Halter	
74	Kapilar-Baugruppe	
75	SV-Verankerung	
76	Seitliche Trennplatte	
77	FS-Verankerung	
78	Sicherungshalter	
79	Rohr-Baugruppe	
80	Gehäuseverankerung	



ⓐ Oberfläche



ⓑ Oberfläche



Nr.	Beschreibung	Bemerkungen
82	Lüftertrennbaugruppe	
83	Motorsockel	
84	Klemme	
85	Abstandhalter	
86	Abstandhalter zum Eindrücken	
87	Traverse	
88	Lärmschutzabdeckung 2	
89	Baugruppe Lüfterverankerung	Montage
90	L -Platte	
91	Befestigungsplatte	