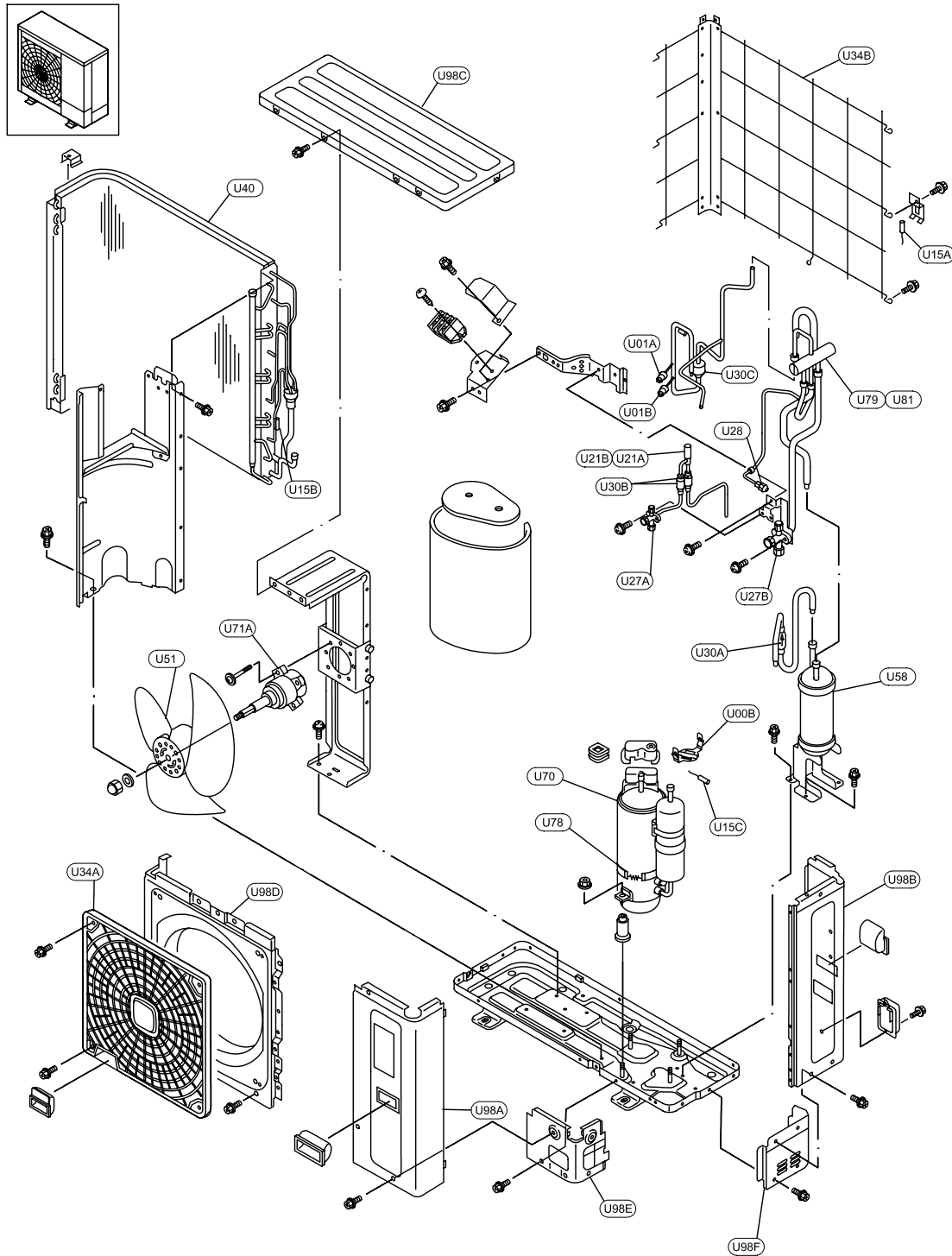
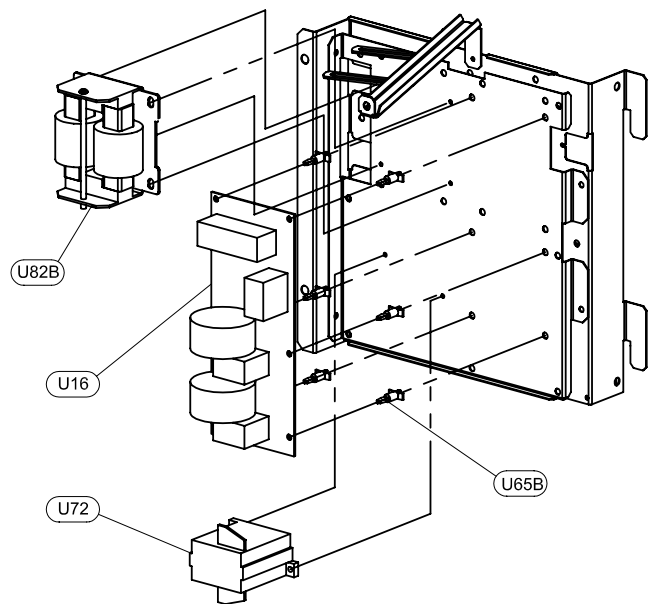
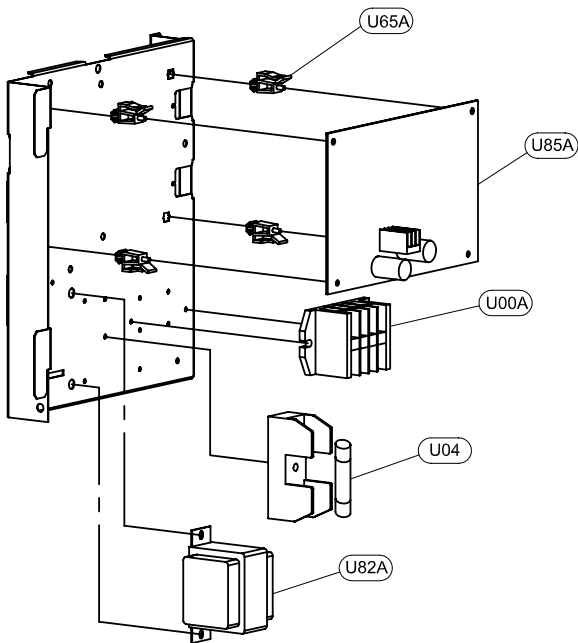
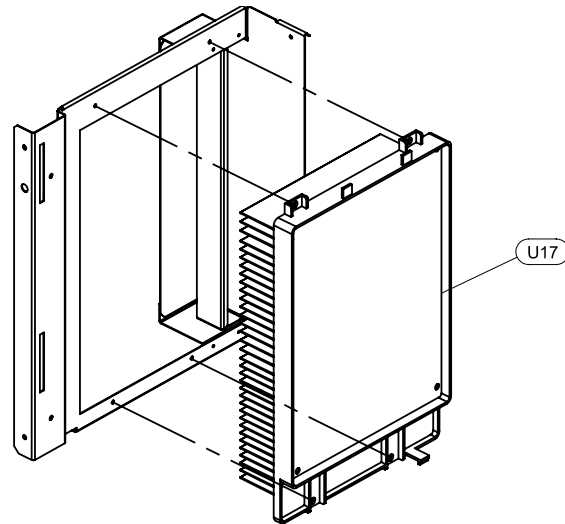


◆ **Kreislauf- und Strukturteile**



◆ *Elektrische Teile*



RAS-3HVRNME - Kreislauf- und Strukturteile

Nr.	Teilebezeichnung	Bemerkungen
U00A	Anschlussleiste	
U00B	THM-Träger W	
U01A	Druckschalter	Schutz
U01B	Druckschalter	Steuerung
U04	Sicherung	40A
U15A	Thermistor	Luft
U15B	Thermistor	Leitung
U15C	Thermistor	Kompressor
U16	Geräuschfilter	30A
U17	Baugruppe Inverterlamellen	DIP-IPM (17A)
U21A	Expansionsventil	
U21B	EXPV-Spule	
U27A	S Ventil 3/8	Flüssigkeit
U27B	S Ventil 5/8	Gas
U28	Prüfung JA	
U30A	Sieb	
U30B	Sieb	
U30C	Schalldämpfer	
U32A	VP-RUBBER 2	
U32B	VP-RUBBER 1	
U34A	Schutznetz Vorderseite	Auslass
U34B	Schutznetz S-Baugruppe	Einlass
U40	Kondensator	Montage
U51	Schraubenlüfter	
U58	Akkumulator	
U65A	Halter	
U65B	Abstandhalter	

RAS-3HVRNME - Elektrische Teile

Nr.	Teilebezeichnung	Bemerkungen
U71A	Lüftermotor	74W
U72	Magnetschalter	
U78	Ölheizmodul	30W
U79	4-Wege-Ventil	
U81	Spule für 4-Wege-Ventil	
U82A	Transformator	
U98A	Wartungsklappe S-Baugruppe	Montage
U98B	Hintere Abdeckung S Baugruppe	Montage
U98C	Obere Abdeckung Bau-Gruppe	Montage
U98D	Schutzkragen S	
U98E	S Abdeckung B	
U98F	Rohrabdeckung B	